

## **09** Zabezpečení nákladu



# KOTVÍCÍ PRVKY – MISKY

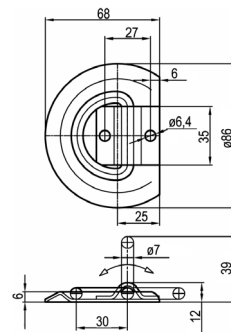
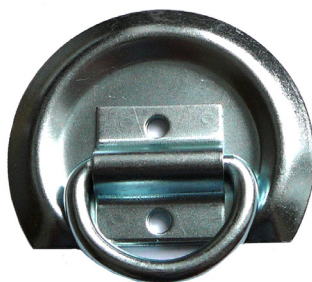
## 0911 001.000

### Kotvící miska pro montáž na podlahu

Únosnost : cca do 7,50 kN ( 750 daN )

Materiál : ocel pozink

Hmotnost : 0,150 kg / ks

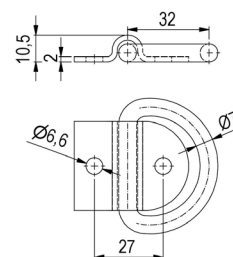


## 0911 001.100

### Kotvící oko s třmenem 750 kg

Materiál : ocel pozink

Hmotnost : 0,1 kg / ks

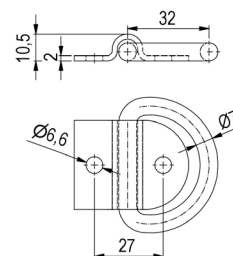


## 0911 001.500

### Kotvící oko s třmenem 750 kg

Materiál : nerez A2

Hmotnost : 0,07 kg / ks



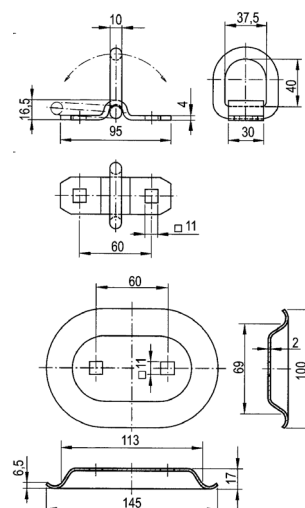
## 0911 002.000

### Kotvící miska k zapuštění do podlahy kompletní

Únosnost : cca do 15 kN ( 1 500 daN )

Materiál : ocel pozink

Hmotnost : 0,435 kg / ks



## Náhradní díly

pro 0911 002.000

TT-číslo	Název	Hmotnost kg / ks
0911 002.100	Kroužek	0,09
0911 002.200	Třmen	0,09
0911 002.300	Miska	0,25



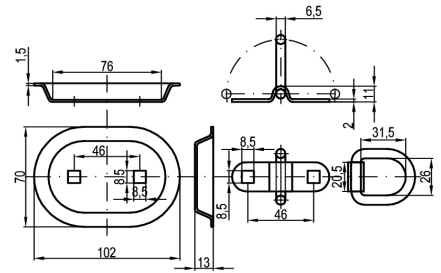
## 0911 032.000

### Kotvící miska k zapuštění do podlahy kompletní

Únosnost : cca do 3 kN ( 300 daN )

Materiál : ocel pozink

Hmotnost : 0,35 kg / ks



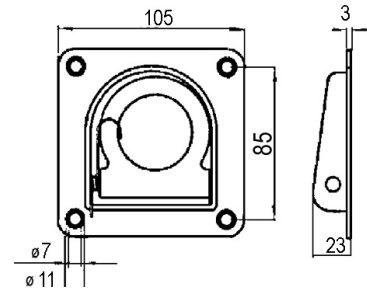
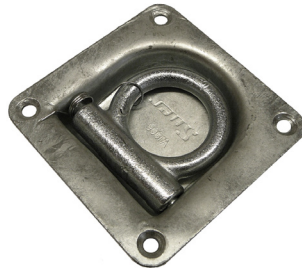
## 0911 003.000

### Kotvící miska k zapuštění do podlahy

Únosnost : cca do 8 kN ( 800 daN )

Materiál : ocel pozink

Hmotnost : 0,46 kg / ks



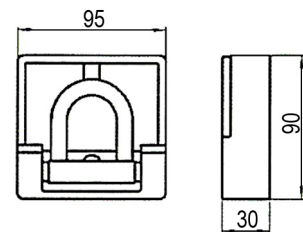
## 0911 012.000

### Kotvící miska 90x95x30mm

Únosnost : cca do 25kN (2500daN)

Materiál : ocel

Hmotnost : 0,94 kg / ks



## 0911 004.100

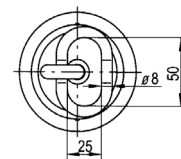
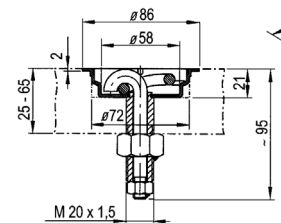
### Kotvící miska BISON k zapuštění do podlahy

Únosnost : cca do 19 kN ( 1 900 daN )

Materiál : ocel pozink

Hmotnost : 0,4 kg / ks

DIN 75 410



## 0911 004.100

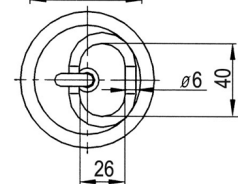
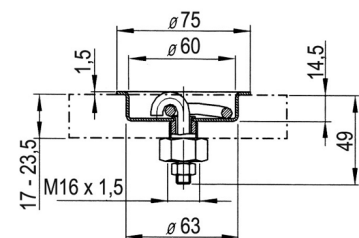
### Kotvící miska BISON k zapuštění do podlahy

Únosnost : cca do 19 kN ( 1 900 daN )

Materiál : ocel pozink

Hmotnost : 0,4 kg / ks

DIN 75 410



# KOTVÍCÍ PRVKY – PRO KOTVENÍ UPÍNACÍMI PÁSY

## 0911 007.000

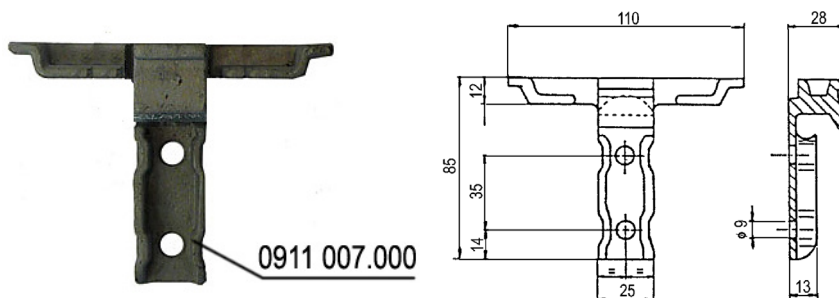
### Kotvení miska – závěs

Určeno pro Al rámové profily

Únosnost max. 20 kN ( 2 000 daN )

Materiál: ocel pozink

Hmotnost : 0,190 kg / ks



0911 007.000

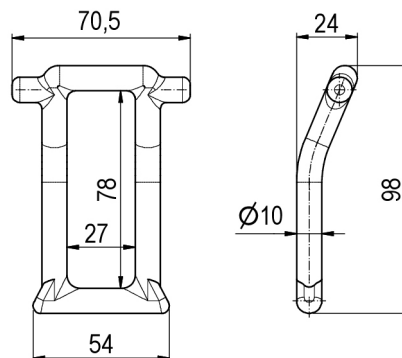
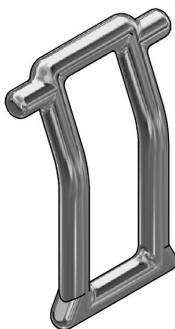
## 0911 008.100

### Miska kotvení - oko 2000daN

Únosnost: max. do 2000 daN

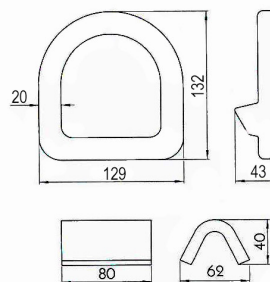
Materiál: ocel pozink

Hmotnost : 0,18 kg / ks



## 0911 015.000

### Kotvící miska 15 000 kg komplet



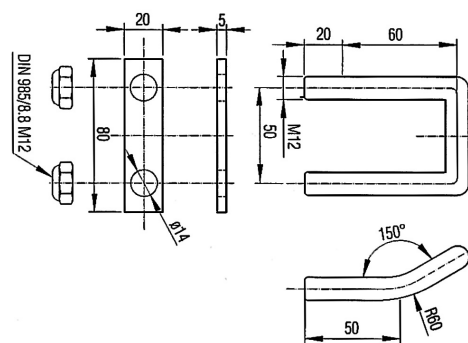
## 0911 020.000

### Kotvení třmen do rámu - komplet

Únosnost: max do 2 000 daN

Materiál: ocel pozink

Hmotnost: 0,33 kg / ks



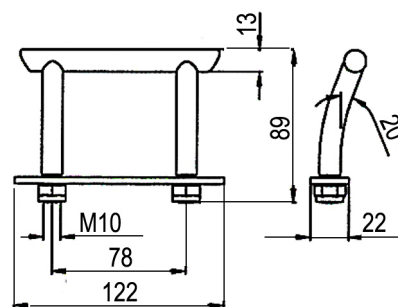
## 0911 021.000

### Kotvení třmen do rámu - komplet

Únosnost: max do 2 500 daN

Materiál: ocel pozink

Hmotnost: 0,33 kg / ks



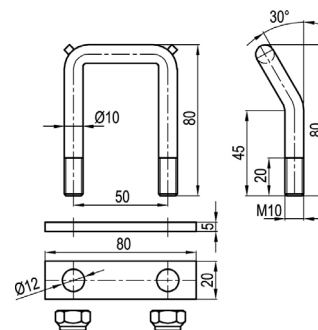
## 0911 022.000

### Kotvení třmen do rámu - komplet

Únosnost: max. do 1000 daN

Materiál: ocel pozink

Hmotnost: 0,25 kg / ks



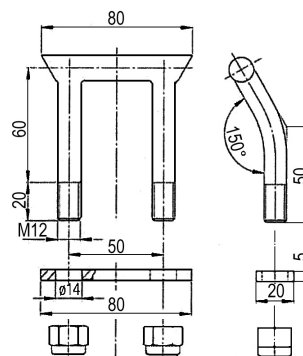
## 0911 023.000

### Kotvení třmen do rámu - komplet

Únosnost: max. do 1000 daN

Materiál: ocel pozink

Hmotnost: 0,25 kg / ks



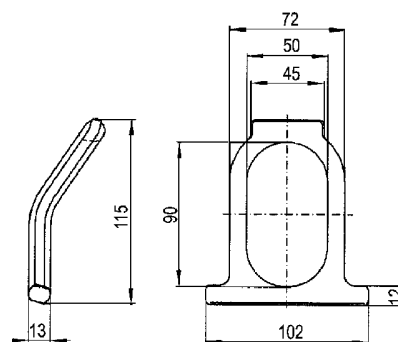
## 0911 024.000

### Oko kotvení do závěsu

Únosnost: do 3000 daN

Materiál: ocel

Hmotnost: 0,35 kg / ks



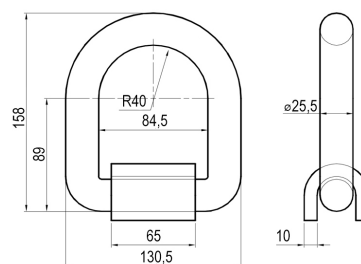
## 0911 030.000

### Kotvící miska

Únosnost: do 12 000 daN

Materiál: ocel přírodní

Hmotnost: 2 kg / ks



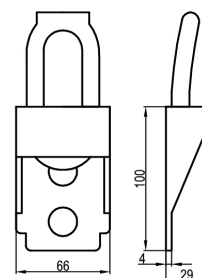
## 0911 033.000

### Miska kotvící - komplet

Únosnost: do 2500 daN

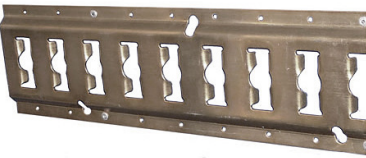
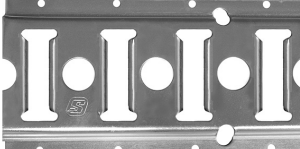
Materiál: ocel

Hmotnost: 0,62 kg / ks





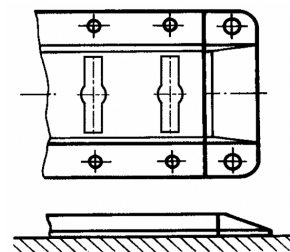
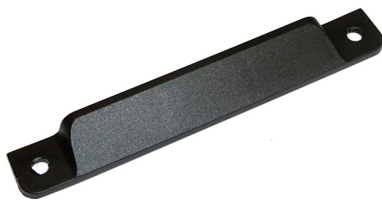
# KOTVÍCÍ PRVKY – UKOTVOVACÍ KOLEJNICE

TT-číslo	Název	Rozměry mm	Materiál	Hmotnost kg / ks	Foto
0921 100.000	Ukotvovací kolejnice – - kombi s ø 25 mm	131 x 12 x 3060 x 2,3	ocel pozink	7,5	
0921 100.100	Kolejnice ukotvovací – kombi di. 25	131x11x3060x2,3	nerez	7,5	
0921 109.000	Ukotvovací kolejnice s klíčovými otvory	140 x 22 x 3000 x 1,5	ocel pozink	5,3	
0921 501.000	Kolejnice ukotvovací s kruhovými otvory pr.20	66,5x11,5x2993x1,8	ocel pozink	2,8	
0921 502.000	Kolejnice ukotvovací s kruhovými otvory pr.25	66,5x11,5x2993x1,8	ocel pozink	2,8	
0921 505.000	Kolejnice ukotvovací s obdélníkovými a kruhovými otvory pr.20	128x12x3000x2,5	ocel pozink	6,74	
0921 506.000	Kolejnice ukotvovací s obdélníkovými a kruhovými otvory pr.25	131x11,5x3000x35	ocel pozink	8,1	
0921 508.000	Kolejnice ukotvovací kombi pr.25	88x12x3048x2,5	ocel pozink	5,1	
0921 512.000	Kolejnice ukotvovací kombi pr.25	130x12x3048x3	Al, povrch - elox	2,9	
0921 518.000	Kolejnice ukotvovací kombi - horizont.	120x25, L=3,5m	ocel pozink	11,6	

**0921 105.000**

**Plastová koncovka pro:**

- 0921 100.100
- 0921 505.000
- 0921 506.000
- 0921 512.000



TT-číslo	Název	Rozměry v mm	Materiál	Foto
0921 552.000	Kotevní lišta AIRLINE	50 x 15 x 3000	Al	
0921 554.000	Kotevní lišta AIRLINE	34 x 9,6 x 3000	Al	
0921 555.000	Kotevní lišta AIRLINE	50x11,5x2000	Al	
0921 556.000	Kotevní lišta AIRLINE Pro stěny a podlahu ( nezápustná)	50 x 11,5 x 3000	Al	
0921 557.000	Kotevní lišta AIRLINE	54x10x3000	Al	
0921 571.000	Plastová koncovka	-	plast	



**0989 366.000**

**Airline západka typ 571**

- dvojmontáž
- kroužek d=40mm
- LC=2700daN



**0989 365.000**

**Airline západka typ 570**

- jednomontáž
- kroužek d=35mm
- LC=1800daN

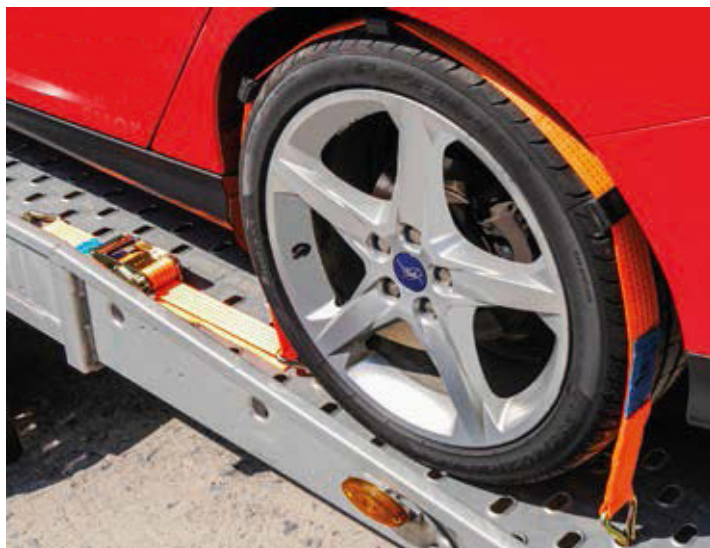


# ROZPĚRNÉ TYČE

TT-číslo	Název	Délka tyče mm	Materiál	Hmotnost kg / ks	Foto
0931 300.000	Přehrazovač mezi bočnice – komplet	2400 – 2700	Al, povrch – přírodní	7,5	
0931 203.000	Tyč rozpěrná s teleskopem a pružinou 34 pr. 20	2410 – 2510	ocel pozink	6	
0931 501.000	Rozpěrná tyč - průměr 42 mm	2 210 - 2 590	ocel pozink	7,8	
0931 502.000	Rozpěrná tyč - průměr 42 mm	2 440 - 2 520	Al	4,7	
0931 503.000	Rozpěrná tyč pr.42 19/24, 600daN	2375 – 2750	ocel pozink	9,3	
0931 506.000	Rozpěrná tyč pr.42 19/24, 500daN	2000 - 2400	ocel pozink	8,1	
0931 510.000	Tyč šatní, pro kolejnice s klíčovými otvory, 350daN	2420 - 2510	ocel chromovaná	7,4	
0931 511.000	Tyč šatní, pro ukotvovací kolejnice kombi, 350daN	2420 - 2510	ocel chromovaná	7,7	
0931 401.000	Tyč rozpěrná vertikální - průměr 45 mm	2 000 - 2 700	ocel pozink	7,0	
0931 401.100	Tyč rozpěrná vertikální - průměr 45 mm	2 260 - 2 960	ocel pozink	7,1	
0931 403.000	Tyč rozpěrná vertikální	2 000 - 2 700	ocel nerez	7,0	

# ROZPĚRNÉ TYČE

TT-číslo	Název	Délka tyče mm	Materiál	Hmotnost kg / ks	Foto
0931 520.000	Rozpěrná tyč čtyřhranná 50x50, 700daN	2300 - 2700	ocel pozink	11,5	
0931 534.000	Nosník 66x84 pro lišty KOMBI	2 310 - 2 590	Al / ocel	10	
0931 534.001	Nosník 66x84 pro lišty KOMBI, zatížení 1250daN	1900 - 2180	Al / ocel	10	
0931 536.000	Mezibočnicová rozpěra 40x40	1 960 - 2 910	ocel pozink	7,0	
0931 537.000	Vertikální rozpěrná tyč pr.38	2275 - 2665	Al	4	
0931 539.000	Vertikální rozpěrná tyč pr. 42 mm	2 100 - 2 470	Al	5,0	
0931 540.000	Vertikální rozpěrná tyč pr. 42 mm	2350 - 2720	Al	5,3	
0931 542.000	Vertikální rozpěrná tyč 35x35	1 880 - 2 852	ocel pozink	6,8	
0931 543.000	Vertikální rozpěrná tyč pr. 42 mm	2 100 - 2 470	ocel pozink	6,0	
0931 610.000	Vertikální rozpěrná tyč pr. 38 mm	2 260 - 2 630	ocel	5,4	



## Souprava pro převoz aut tzv. tříbodové uchycení

### Skládá se:

- volný konec VK s hrotovým hákem a s nasunutým volným hrotovým hákem, obvyklá délka 2 - 3 metry
- pevný konec PK s hrotovým hákem a ráčnou, délka 0,25 m tzv. krátké šiti

Kolo musí být zajištěno dle obrázku



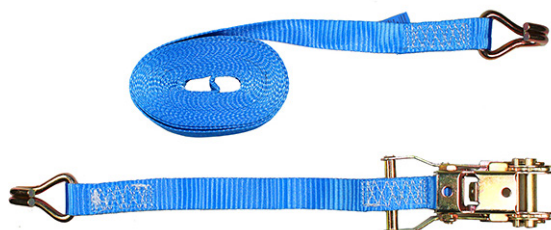
TT-číslo	Název	Hmotnost kg / ks
0993 374.020	Soupr. pro převoz aut, třibod. - hr. hák, 35mm, LC 1500	2,1
0993 373.125	Soupr. pro převoz aut, třibod. - hr. hák, LC 1500 daN, L=2,5 m, včetně 3ks ochran proti otěru	2,1
0993 375.125	Soupr. pro převoz aut, dvoubod. - hr. hák, LC 1500 daN, L=1,5 m	2,1

# UPÍNACÍ SOUPRAVY – PÁSY 25 mm – PŘÍSLUŠENSTVÍ

Upínací soupravy, šířka pásu 25 mm.



TT - číslo	Barva pásu	Dovolená tahová síla ve smyčce
0989 110.000	modrá	1500 daN



TT-číslo	Název	Materiál	Délka	Hmotnost kg / ks
0984 032.204	<b>Souprava upínací - hrotový hák</b> Maximální síla pro použití v přímém tahu – LC: 500 daN Napínací síla ráčny - STF: 100 daN	Pás – materiál: polyester Koncovky – materiál: ocel pozink	4 m	0,7
0984 032.205	<b>Souprava upínací - hrotový hák</b> Maximální síla pro použití v přímém tahu – LC: 500 daN Napínací síla ráčny - STF: 100 daN	Pás – materiál: polyester Koncovky – materiál: ocel pozink	5 m	0,8
0984 032.206	<b>Souprava upínací - hrotový hák</b> Maximální síla pro použití v přímém tahu – LC: 500 daN	Pás – materiál: polyester Koncovky – materiál: ocel pozink	6 m	0,9

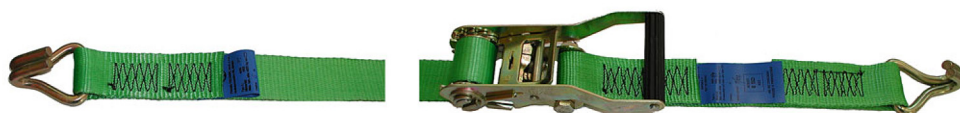
**0989 332.000**  
**Hrotový hák**



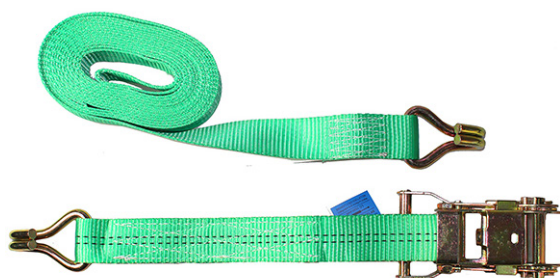
# UPÍNACÍ SOUPRAVY – PÁSY 35 mm – PŘÍSLUŠENSTVÍ

## Upínací souprava, šířka pásu 35 mm.

Pro uvedené soupravy bylo vydáno osvědčení o schválení technické způsobilosti typu výstroje a součástí vozidel č. 833.



TT - číslo	Barva pásu	Dovolená tahová síla ve smyčce
0989 113.000	zelená	3000 daN



TT-číslo	Název	Materiál	Délka	Hmotnost kg / ks
0991 041.204	<b>Souprava upínací - hrotový hák</b> Maximální síla pro použití v přímém tahu – LC: 1000 daN Napínací síla ráčny - STF: 150 daN	Pás – materiál: polyester Koncovky – materiál: ocel pozink	4 m	0,8
0991 041.205	<b>Souprava upínací - hrotový hák</b> Maximální síla pro použití v přímém tahu – LC: 1000 daN Napínací síla ráčny - STF: 150daN	Pás – materiál: polyester Koncovky – materiál: ocel pozink	5 m	0,9
0991 041.206	<b>Souprava upínací - hrotový hák</b> Maximální síla pro použití v přímém tahu – LC: 1000 daN Napínací síla ráčny - STF: 150daN	Pás – materiál: polyester Koncovky – materiál: ocel pozink	6 m	1
0991 041.208	<b>Souprava upínací - hrotový hák</b> Maximální síla pro použití v přímém tahu – LC: 1000 daN Napínací síla ráčny - STF: 150daN	Pás – materiál: polyester Koncovky – materiál: ocel pozink	8 m	1

## 0989 341.000 Hrotový hák



### Standardní soupravy :

objednací číslo	název soupravy
0991 001.xxx	opásací (jednodílná)
0991 141.xxx	<b>VK</b> volný konec (koncovka + pás)
0991 541.xxx	<b>PK</b> pevný konec (koncovka + ráčna, standardní délka 0,5 m)
0991 041.xxx	hrotový hák
0991 040.xxx	jednohák

## Standartní upínací soupravy – skladové položky

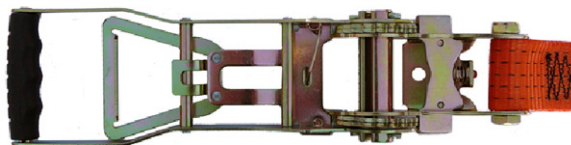


TT-číslo	Šířka pásu mm	Popis / LC – maximální síla pro použití v přímém tahu / Délka soupravy
0995 073.206	50	Upínací souprava – hrotový hák, LC 2500 daN, L= 6 m
0995 073.208	50	Upínací souprava – hrotový hák, LC 2500 daN, L= 8 m
0995 073.210	50	Upínací souprava – hrotový hák, LC 2500 daN, L=10 m
0995 073.212	50	Upínací souprava – hrotový hák, LC 2500 daN, L=12 m
0995 173.208	50	Upínací pás VK – hrotový hák, LC 2500 daN, L= 8 m
0995 173.210	50	Upínací pás VK – hrotový hák, LC 2500 daN, L= 10 m
0995 173.212	50	Upínací pás VK – hrotový hák, LC 2500 daN, L= 12 m

### 0989 373.000 Hrotový hák



### Upínací soupravy s prodlouženou ráčnou ( ERGO )



TT-číslo	Šířka pásu mm	Popis / LC – maximální síla pro použití v přímém tahu / Délka soupravy
0996 073.206	50	Upínací pás ERGO - hrot. hák, LC 2500 daN, L = 6,0 m
0996 073.208	50	Upínací pás ERGO - hrot. hák, LC 2500 daN, L = 8,0 m
0996 073.210	50	Upínací pás ERGO - hrot. hák, LC 2500 daN, L =10,0 m
0996 573.205	50	Upínací souprava ERGO Pevný konec - hrot. hák, LC 2500 daN, L = 0,5 m



# UPÍNACÍ SOUPRAVY – PÁSY 50 mm – PŘÍSLUŠENSTVÍ

## Upínací soupravy, šířka pásu 50 mm.

Pro uvedené soupravy bylo vydáno osvědčení o schválení technické způsobilosti typu výstroje a součástí vozidel č. 833



### Rozdělení pásů

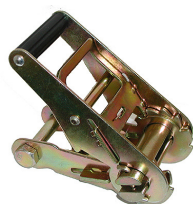
Označení pásu	Barva pásu	Dovolená tahová síla ve smyčce kN
0989 110.000	modrá	15
0989 113.000	zelená	30
0989 130.000	oranžová	48
0989 150.000	oranžová	75

### Ráčny R

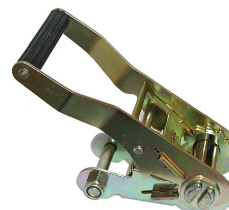
0989 220.000  
Samosvorná přezka 50 mm



0989 262.000  
Ráčna krátká 50 mm



0989 260.000  
Ráčna dlouhá pro pás 50 mm



0989 420.000  
Ochranný plastový roh



0989 425.000  
Roh ochranný plastový 200x160



0989 430.000  
Ochranný kovový roh



# UPÍNACÍ SOUPRAVY – PÁSY 50 mm

## Způsob objednávání pásů 50 mm

Jiné upínací soupravy než jsou uvedené standardní, se dodávají po konzultaci s výrobcem tj. Trans-Technik spol. s r.o.  
Pro dodané upínací soupravy se po dohodě, dle platného ceníku, provádí případné opravy a výměny poškozených dílů.

## Způsob objednávání :

**Příklad : 0994 073.100**

**0994 0** - označuje dvoudílnou upínací soupravu, typ pásu 4000, barva zelená, pevnost ve smyčce 4000 daN,  
**73** - koncovka pevného i volného konce hrotový hák, délka pevného konce 0,5 m  
**.100** - celková délka soupravy 10 m,

## Standardní soupravy :

objednací číslo	název soupravy
	<b>Soupravy 30 kN ( 3000 daN ) ve smyčce</b>
<b>0993 1xx.xxx</b>	VK volný konec ( koncovka + pás )
<b>0993 373.xxx</b>	třibodové uchycení s hrotovými háky + ráčna krátká, pro převoz aut
<b>0993 5xx.xxx</b>	PK pevný konec ( koncovka + ráčna, standardní délka 0,5 m
<b>0993 001.xxx</b>	opásací ( jednodílná )
<b>0993 055.xxx</b>	lehký plochý hák
<b>0993 067.xxx</b>	mačkáč spona do obdélníkového otvoru
<b>0993 069.xxx</b>	karabina natočená
<b>0996 073.xxx</b>	Upínací pás ERGO - hrot. hák, LC 2500 daN, ,
<b>0996 573.xxx</b>	Upínací pás ERGO PK - hrot. hák, LC 2500 daN,



# UPÍNACÍ SOUPRAVY – PÁSY 75 mm

## 0999 074.xxx

**Upínací souprava**, s triangl háky, šířka pásu 75 mm

Pásky jsou dodávány v délkách dle požadavku zákazníka

Pevnost v tahu 5 000 daN

Pevnost ve smyčce 10 000 daN



## 0999 073.xxx

**Upínací souprava**, s hrotovými háky, šířka pásu 75 mm

Pásky jsou dodávány v délkách dle požadavku zákazníka

Pevnost v tahu 5 000 daN

Pevnost ve smyčce 10 000 daN



# UPÍNACÍ SOUPRAVY – PÁSY 50 mm – PŘÍSLUŠENSTVÍ

0989 355.000  
Hák plochý lehký



0989 374.010  
Oko trojúhelníkové - trianogl



0989 374.010  
Koncovka do kruhových otvorů  
ukotvovacích kolejnic



0989 368.000  
Hák karabinový se západkou na trianглу



0989 369.000  
Karabina natočená



0989 370.000  
Karabina plochá



0989 415.000  
Návrlek ochranný gumový



0989 410.000  
Hadice ochranná 300 mm



0989 378.000  
Spona mačkácí do ukotvovacích  
kolejnic



0989 452.000  
Podložka protiskluzová 5000x500x8



0989 453.000  
Podložka protiskluzová 5000x250x8



## Upínací řetěz jednodílný

Vyroben dle normy EN 12195-3

Pevnostní třídy G8



TT-číslo	Název	LC – mezní zatížení daN	Délka m	Velikost řetězu	STF s SHF 50 daN *
0999 075.035	Kotevní upínací řetěz jednodílný	2 200	3,5	6-8	1 900 daN
0999 076.035	Kotevní upínací řetěz jednodílný	4 000	3,5	8-8	3 150 daN
0999 077.035	Kotevní upínací řetěz jednodílný	6 300	3,5	10-8	3 150 daN
0999 078.035	Kotevní upínací řetěz jednodílný	10 000	3,5	13-8	3 150 daN

## Upínací řetěz dvoudílný

Vyroben dle normy EN 12195-3

Pevnostní třídy G8



TT-číslo	Název	LC – mezní zatížení daN	Délka m	Velikost řetězu	STF s SHF 50 daN *
0999 175.035	Kotevní upínací řetěz dvoudílný	2 000	3,5	6-8	1 900 daN
0999 176.035	Kotevní upínací řetěz dvoudílný	4 000	3,5	8-8	3 150 daN
0999 177.035	Kotevní upínací řetěz dvoudílný	6 300	3,5	10-8	3 150 daN
0999 178.035	Kotevní upínací řetěz dvoudílný	10 000	3,5	13-8	3 150 daN